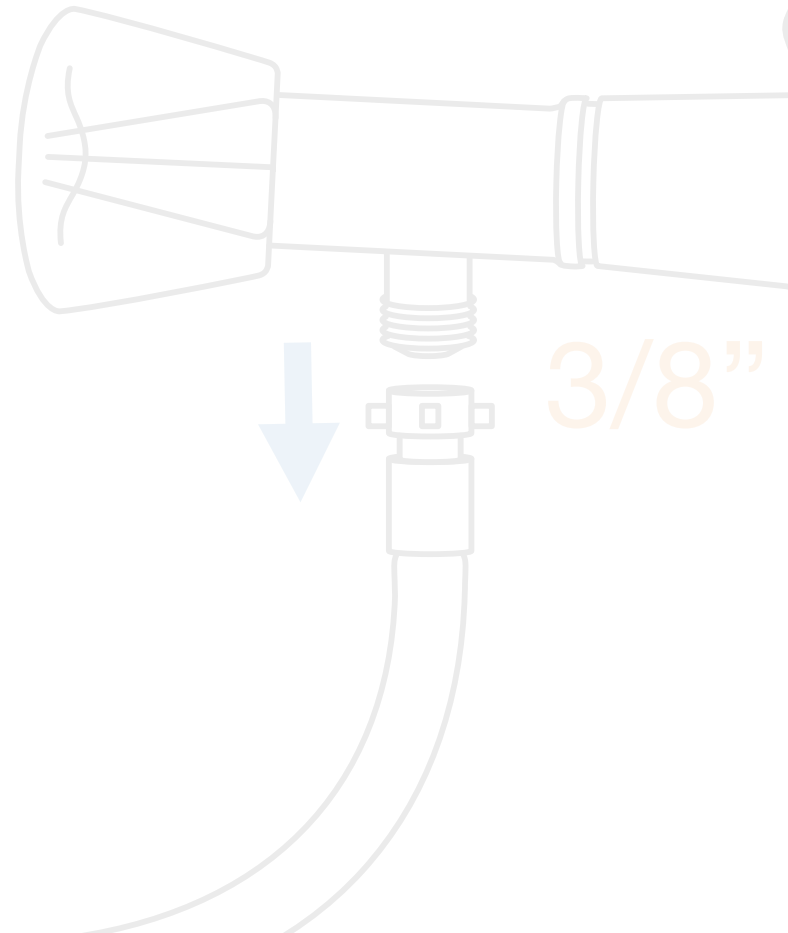


# ILLUSTRATIONEN

## ILLUSTRATIONS / ILLUSTRATIONS



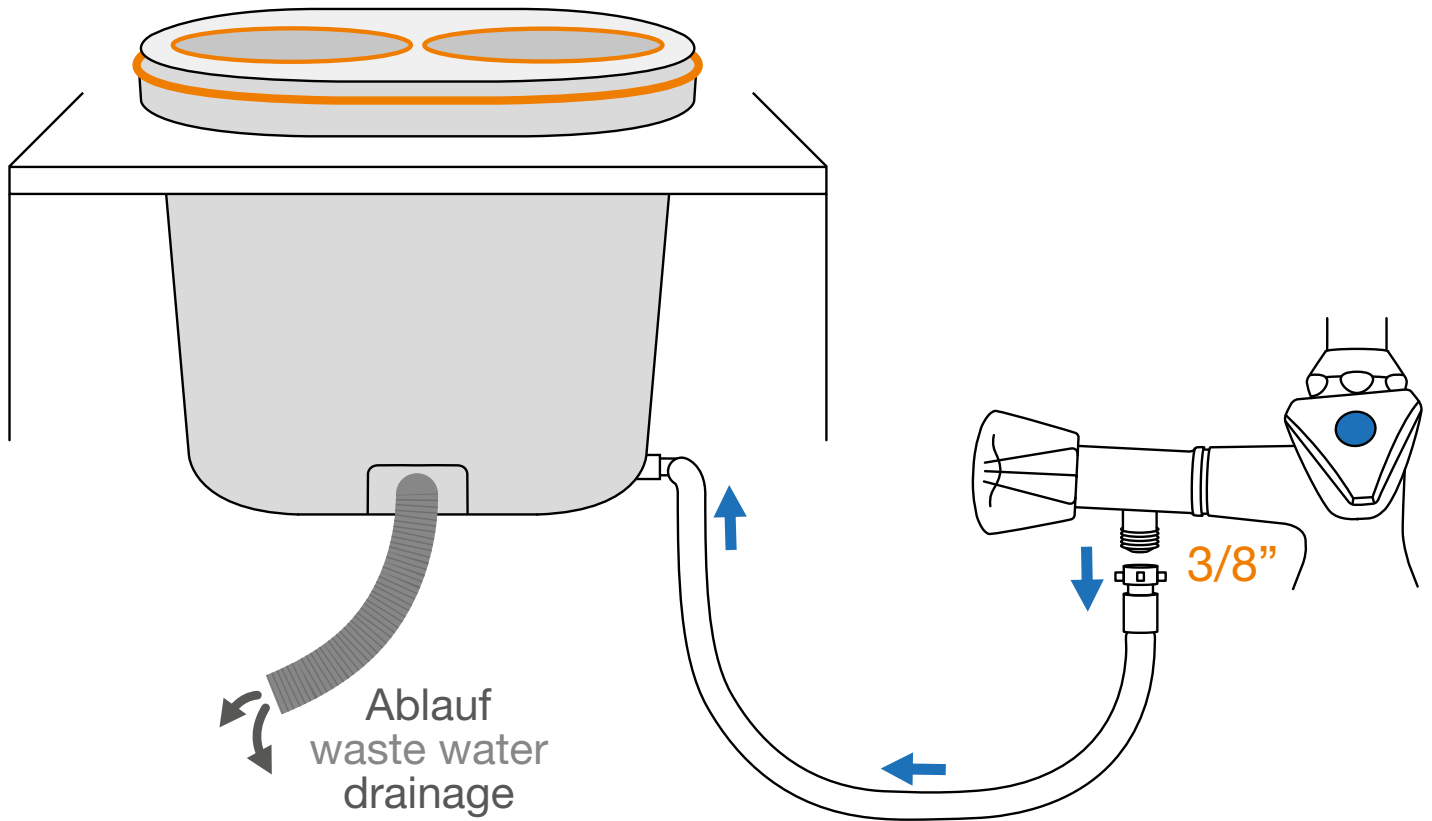
# ANSCHLÜSSE

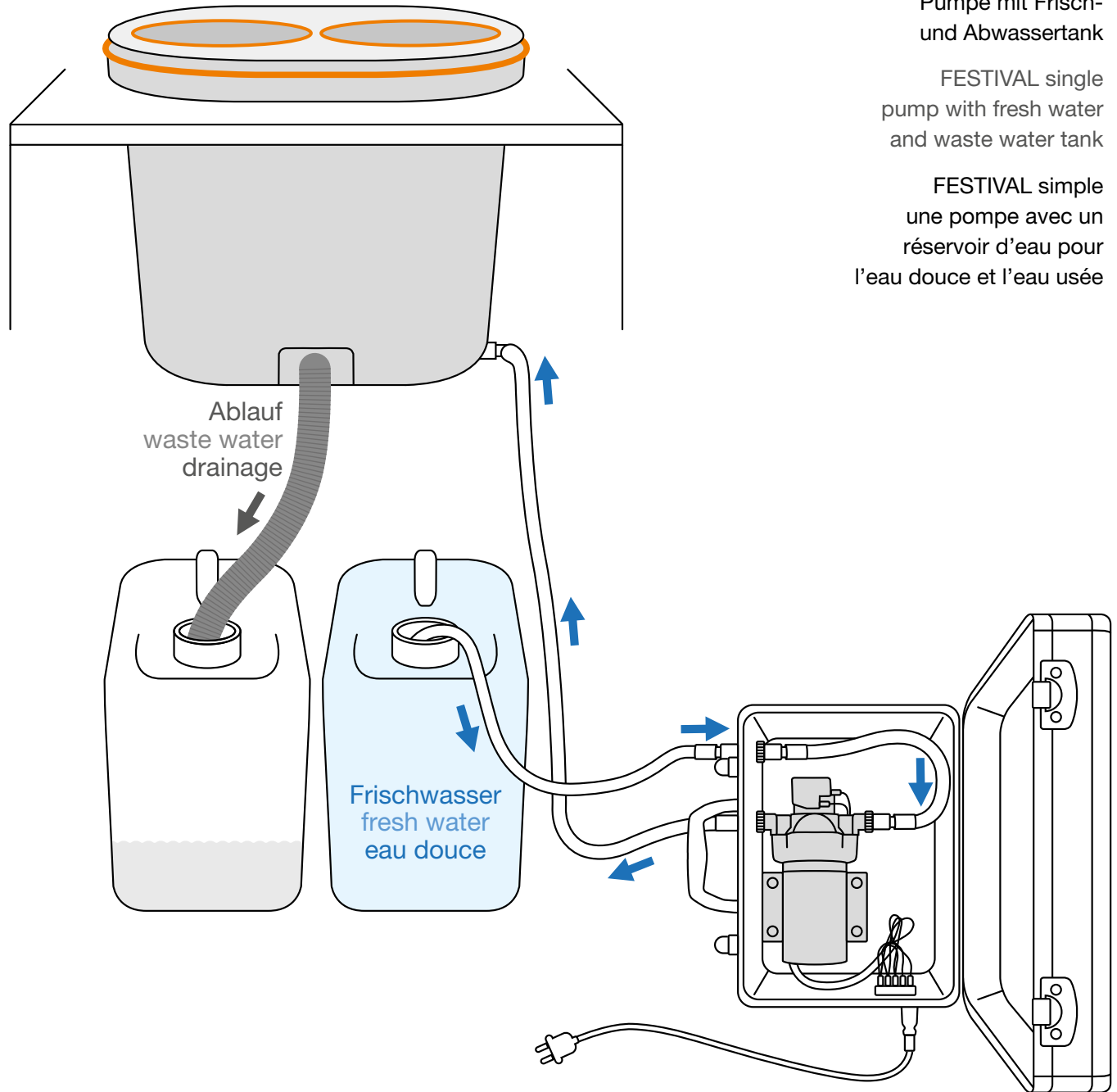
## CONNECTIONS / CONNEXIONS

FESTIVAL 1-fach  
direkter Anschluss an Frischwasser

FESTIVAL single  
direct connection to fresh water

FESTIVAL simple  
une connexion directe à l'eau douce





FESTIVAL 1-fach  
Pumpe mit Frisch-  
und Abwassertank

FESTIVAL single  
pump with fresh water  
and waste water tank

FESTIVAL simple  
une pompe avec un  
réservoir d'eau pour  
l'eau douce et l'eau usée

FESTIVAL 2-fach  
direkter Anschluss an Frischwasser

FESTIVAL double  
direct connection to fresh water

FESTIVAL double  
une connexion directe à l'eau douce

